

Displejová jednotka pre anemometer na meranie vetra na žeriavoch. Inštalácia do panelu.

- Rýchlosť vetra zobrazená v km/h alebo mph – nastavenie gombíkom
- 3-ciferný displej
- Konfigurácia cez program pomocou 4 gombíkov
- Programovateľné alarmy (1. a 2. úroveň)
- Kompatibilná s ostatnými anemometrickými sondami
- Rozmery 96x48 mm. Jednotka navrhnutá pre montáž do panelu



POPIS

Displejová jednotka umožňuje pripojiť, merať a zobraziť rýchlosť vetra a prostredníctvom nastaviteľných alarmov upozorňovať na prekročenie hraničných hodnôt. Spolu s anemometrickou vrtulovou sondou Anemo4403 tvorí jednoduchý cenovo nenáročný merací systém. Vzdialená vrtulová sonda je napájaná z displejovej jednotky prostredníctvom jedného kábla. Zobrazovacia jednotka je kompatibilná s rôznymi inými anemometrickými sondami.

Umožňuje naprogramovať pred-alarm (ALARM1) a hlavný alarm (ALARM2).

Jednotka je navrhnutá pre montáž do panelu alebo môže byť voľne umiestnená na podstavci.

Špeciálne nahnutý systém pre žeriavy pre varovanie nebezpečných veterných podmienok.

VLASTNOSTI

DISPLEJ:

3-ciferné zobrazenie rýchlosti.

2 x alarmový indikátor LED, "AL1 a AL2".

Rýchlosť vetra v km/h a mph.

Programovanie v jednotkách kilometer za hodinu (km/h) alebo míle za hodinu (mph). P01

Prepínanie medzi jednotkami merania je možné kedykoľvek aj počas merania stlačením gombíka "SELECT".

ALARMY:

Alarm sa spustí, keď je dosiahnutá a/alebo prekročená naprogramovaná hodnota rýchlosti. Alarm má časové oneskorenie kvôli falošnej udalosti pri krátkom náraze vetra.

Alarm sa deaktivuje, keď rýchlosť klesne pod naprogramovanú hodnotu a za predpokladu, že táto udalosť trvá nastavenú minimálnu dobu.

Keď je ALARM 2 zapnutý, ALARM 1 je vypnutý.

Keď je ALARM 2 zapnutý, zobrazená hodnota na displeji bliká pre upozornenie operátora.

Alarmy môžu byť programované cez reléové výstupy pre nasledujúce udalosti: spínané hodnoty, prerušované alebo kontinuálne, zamknutie (iba alarm2).

Alarmové výstupy sú nastaviteľné cez bez napäťové reléové kontakty. Je možné zvoliť medzi otvoreným kontaktom alebo zatvoreným.

Alarmový zámok 2 je možné použiť s vypnutým alarmom, keď je prerušené napájanie jednotky.

ANEMOMETRICKÉ SNÍMAČE:

Jednotka je vhodná pre široký rozsah snímačov:

Napájanie snímačov: 20 V alebo 10 VDC, z displejovej jednotky WM44-P.

typy: 3-žilový a 2-žilový kábel (pozri príklady na nákrese na zadnom paneli jednotky).

Doporučujeme pripojenie anemometrickej sondy model Anemo4403.

KONFIGURÁCIA NASTAVENIA.

Užívateľské programovanie môže byť uložené v pamäti. Vyvolanie konfigurácie je možné pomocou voľby P00 option 4.

PROGRAMOVANIE:

Pre prístup ku programovacím gombíkom otvorte predný panel. Nachádza sa tam nápis "Open to program".

Pre vstup do programovania stlačte súčasne gombíky "UP" a "ESCAPE" a podržte najmenej 2 sekundy.

Pre programovanie sú dostupné nasledujúce gombíky:

Gombík	Funkcia
↑ UP	Posúva programové kroky smerom hore (P00, P01..), tiež voľby alebo hodnoty pre programovanie.
↓ DOWN	Posúva programové kroky smerom dolu, tiež voľby a hodnoty.
↵ ENTER	Vstupuje do programových krokov a potvrdzuje zobrazené hodnoty, voľby a končí programové kroky.
← ESC	Návrat ku programovým krokom. Vyberá číslice, ktoré sa majú meniť v rámci rozsahu merania.

Programové kroky:

P00: (1) Ukončí programovanie bez záznamu údajov, (2) Ukončí uloženie údajov, (3) Ukončí programovanie údajov ako "pôvodná užívateľská konfigurácia" (*predetermined user configuration*), (4) Ak stlačíte a podržíte ENTER po dobu viac ako 10 sekúnd, ukončí vybratie údajov pre "pôvodnú užívateľskú konfiguráciu".

P01: (1): Pre programovanie jednotiek merania v míľach/hod (miles/hour) (0): Pre programovanie v km/h < 0 >

P02: Zobrazenie referenčnej rýchlosti (1 – 999). <100>

P03: Počet hertzov zodpovedajúcu hodnote naprogramovanej v predchádzajúcom kroku (1 – 999) <105 >

P04: Funkcia ALARM1 (0- vypnutý 1- alarm zapnutý so zapnutým relé 2- alarm zapnutý s pozastaveným relé <1>

P05: Spínaná hodnota pre alarm AL1. <50>

P06: ALARM1 súvislý (0), ALARM1 prerušovaný (1). <1>

P07: Časový alarm zapnutý ON, ak je naprogramované v P06=1 (2 až 999) v desiatkach sekúnd <10>

P08: Časový alarm vypnutý OFF, ak naprogramované v P06=1 (2 až 999) v desiatkach sekúnd <50>

P09: Rovnaké ako P04, ale pre ALARM2. <1>

P10: Rovnaké ako P05, ale pre ALARM2. <70> Keď alarmová hodnota je prekročená, displejová hodnota svieti prerušovane.

P11: Rovnaké ako P06, ale pre ALARM2. <0>

P12: Rovnaké ako P07, ale pre ALARM2 <5>

P13: Rovnaké ako P08, ale pre ALARM2 <5>

P14: (0) Alarm2 sa nezamkne, (1) Alarm2 sa zamkne a odomknutie je možné iba vypnutím napájania zo siete.

Zapnutie = zostane zapojený <0>

POZNÁMKY:

Hodnoty medzi zátvorkami "< >" sú default hodnoty z výroby (ied s.l) a hodnoty, ktoré fungujú so snímačom model Onix Anemo4403.

alarm 1 zopnutý pri 50 km/h, Alarm 2 pri 70 km/h, Alarm 1 je prerušovaný so zapnutým relé za 1 sekundu a zapnutý za 5 sekúnd, kým Alarm 2 je súvislý podľa normy ITC MIE-AME-2.

Jednotka môže byť naprogramovaná v súlade s národnými bezpečnostnými normami.

TECHNICKÉ PARAMETRE

Napájanie	230 VAC 50-60 Hz	Presnosť (100 Hz=100 km/h)	+ - 1
Spotreba	< 3.5 VA	Maximálna rýchlosť	999 km/h /620 mph
Vstupný signál	periodic square, sine-wave, triangular. 1 až 750 Hz . 5 až 35 VDC alebo 4 až 24 VAC.	Reléové kontakty	4 A 250 VAC.
			Bez kondenzácie s relatívnou vlhkosťou podľa smernice IEC 68-2-3 a IEC 68-2-27
Vstupná impedancia	-Pre sondu Anemo4403 : 1000 Ω -Priama: 10 kΩ		Nárazy podľa IEC 68-2-27
Typy kompatibilných vstupov:	- Snímač mod. Onix Anemo4403 - 3-žilové snímače (pnp,npn..) - Snímače namur - Priamy vonkajší signál (pozri "Vstupný signál")		Vibrácie podľa IEC 68-2-6
Napájanie vonkajších snímačov	10 alebo 20 VDC (+-10%)	IP ochrana	IP50
Prevádzková teplota	-20 °C až 70 °C	Hmotnosť	0,350 kg približne

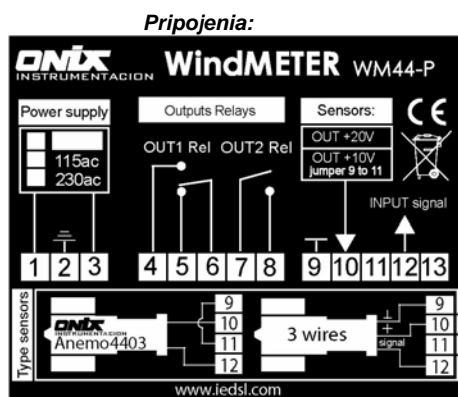
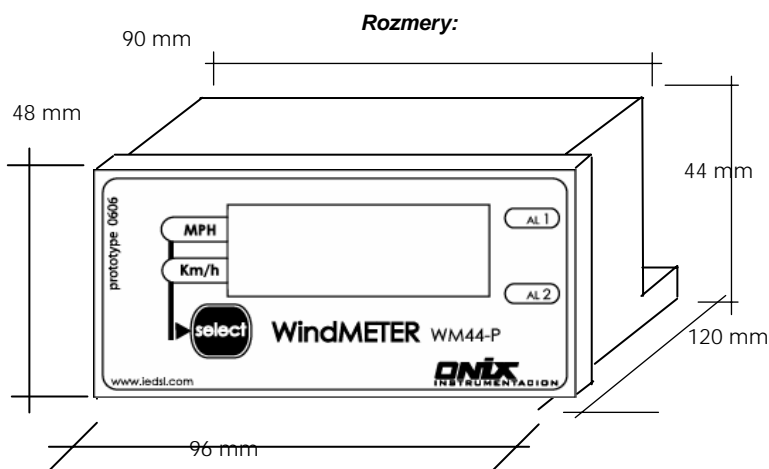


Schéma pripojenia



Snímače typu Namur sa pripájajú rovnako ako snímače ONIX Anemo4403.

- Sietový kábel 230 V pripojte ku terminálom 1-2-3 (zem na 2).
- Vrtulu ANEMO 4403 s 3-žilovým káblom pripojte ku terminálom: hnedý-10, modrý-12, žltý-9 (zem).

Predajca pre Slovensko:

Meratex, s.r.o.

Popradská 68

040 11 Košice

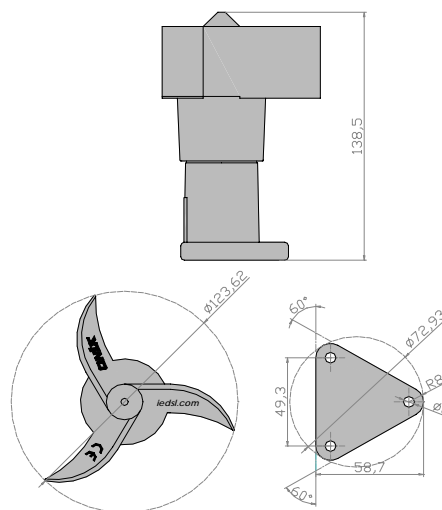
Tel.: 055/6405118

www.meratex.sk

e-mail: predaj@meratex.sk



- Vhodný pre všetky priemyselné aplikácie
- Elektronika snímača chránená v puzdre
- Vysoký merací rozsah až do 200 km/h
- Vynikajúca mechanická odolnosť a vysoká pružnosť voči nárazom
- Lineárny výstup
- Presnosť lepšia ako 1 km/h
- Odolné ložiská



POPIS

Robustný snímač rýchlosti vetra má vynikajúcu mechanickú odolnosť a poskytuje vysokú pružnosť a kvalitu merania. Svojimi vlastnosťami patrí medzi najlepšie snímače rýchlosti na trhu pre použitie v priemysle.

Dizajn umožňuje bezpečnú ochranu elektronických častí snímača uložených v kryte snímača a jednoduchú montáž.

Ložiská sú vyrobené z nerezovej ocele a mazané špeciálnym olejom.

APLIKÁCIE

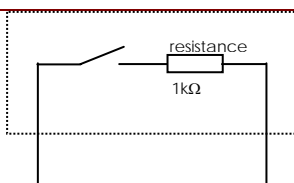
Sonda Anemo4403 je navrhnutá pre široké využitie aj v drsných priemyselných podmienkach pre meranie rýchlosti vetra na vežových žeriavoch, veterných turbínach, skleníkoch a pri akýchkoľvek výškových aplikáciách vyžadujúcich bezpečnosť prevádzky.

Bežná aplikácia pozostáva z pripojenia snímača ku anemometru (alebo tachometru), napr. TCA-200R, pre zobrazenie rýchlosti vetra a programovanie alarmov pre spínanie zariadení pri rôznych rýchlostiach. Ako voľba môže byť pripojený externý dataloger pre zaznamenávanie údajov.

PREVÁDZKA

VSTUPY / VÝSTUPY

Snímač umožňuje meranie rýchlosti vetra až do 200 km/s. Výstup je bez napäťový kontakt so sériou odporov, ktorý sa otvára a zatvára pri frekvencii priamoúmernej rýchlosti vetra (pozri graf).



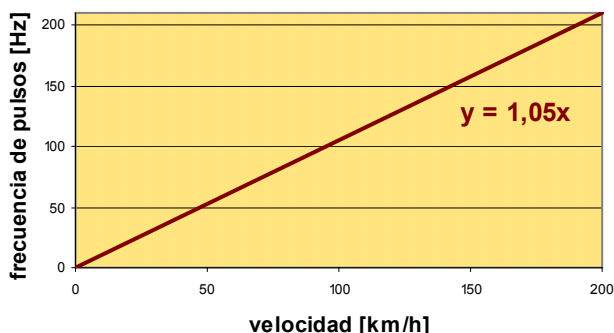
Ako voľba môže byť vyrobený s meracím článkom Hall cell.

POMER RÝCHLOSTI VETRA KU VÝSTUPU

Pomer je výsledok získaný vynásobením rýchlosti vetra v km/h s 1,05 a vyjadrený v jednotke Hertz (pulzy za sekundu).

Pri rýchlosti vetra 0 km/h je výstup 0 Hz

Pri rýchlosti 100 km/h je výstup 105 Hz.



TECHNICKÉ ÚDAJE

Napájanie	5 až 15 VDC	Linearita	± 2%
Maximálny prúd	15 mA	IP ochrana	IP65
Rozsah	2-200 km/h	Teplota skladovania	-40 °C +100 °C
Presnosť	± 2%	Pracovná teplota	-20 °C +80 °C
Opakovateľnosť	0,5%	Hmotnosť	154 g
		Hmotnosť s 20 m káblom	1,265 g

Predajca pre Slovensko:

Meratex, s.r.o.
Szakkayho 1
040 01 Košice
Tel.: 055/6711988
www.meratex.sk
e-mail: predaj@meratex.sk